



SZYBKI SERWIS KOMPUTEROWY

Urządzenia do Monitoringu CCTV



SZYBKI SERWIS KOMPUTEROWY

KAMERY BOX BEZ OBIEKTYWU



SZYBKI SERWIS KOMPUTEROWY

Kamera przemysłowa AT8060/OSD Dzień /Noc (6311)

Kamera kolorowa bez obiektywu

AT 8060 /OSD Dzień /Noc

l przetwornik: 1/3" CCD SONY DSP

l rozdzielczość: 600 TVL

l czułość: 0.05 lux

l zasilanie: DC 12V/120mA

l menu OSD

l AGC, BLC, AWB, AES, ATW,

MIR, HLC, 2D DNR, DWDR



netto: 229.00 zł
brutto: 281.67 zł

SSK

SZYBKI SERWIS KOMPUTEROWY

Kamera przemysłowa AT8070 Effio Dzień /Noc (6326)



Kamera kolorowa bez obiektywu

AT 8070 Effio Dzień /Noc

l przetwornik: 1/3" SONY EXview HAD II Effio CDD CP DSP

l rozdzielczość: 650 TVL (Kolor), 700 TVL (B/W)

l czułość: 0.01 lux

l menu OSD

l AGC, BLC, AWB, AES, ATW, MIR, ATR, NR, HLC

l zasilanie: DC 12V

netto: 317.00 zł
brutto: 389.91 zł



SZYBKI SERWIS KOMPUTEROWY

Kamera przemysłowa AT8080P Pixim Dzień /Noc (6575)



Kamera kolorowa bez obiektywu AT 8080 P Pixim Dzień /Noc
przetwornik: 1/3" Pixim Seawolf DPS

rozdzielczość: 690 HTVL

czułość: 0.1 lux

menu OSD

AGC, BLC, AWB, AES, ATW, 3DNR, WDR

zasilanie: DC 12V, AC 24V

netto: 348.00 zł
brutto: 367.77 zł

SSK

SZYBKI SERWIS KOMPUTEROWY

Kamera przemysłowa SCB2000P Samsung (6334)



Kamera kolorowa SCB 2000 P dzień/noc

przetwornik: 1/3" Super HAD CCD

rozdzielczość: 600 TVL

czułość: 0.05lux (F1.2) kolor, 0.0001lux (sens-up) BW

menu OSD w języku polskim

SSDR, SSNR III, HLC, DIS, BLC, AES, AWB, AGC

detekcja ruchu, strefy prywatności

napięcie zasilania: 24V AC/ 12V DC

netto: 406.00 zł

brutto: 499.38 zł

SSK

SZYBKI SERWIS KOMPUTEROWY

Kamera przemysłowa SCB3000P Samsung (6188)



Kamera kolorowa Samsung SCB 3000F
przetwornik: 1/3" Sony HAD CCD + DSP SV IV
rozdzielczość: 600 TVL (Kolor), 700 TVL (B/W)
czułość: 0.0006lux (F1.2) kolor, 0.00002lux (sens-up) BW
mechaniczny filtr ICR
BLC, HLC, SSSDR, AGC, SSNR 2D+3D, DIS, VPS
detekcja ruchu, strefy prywatności
szeroki zakres dynamiki: 160x WDR
zasilanie: 12V DC/ 24V AC

netto: 649.00 zł
brutto: 798.27 zł



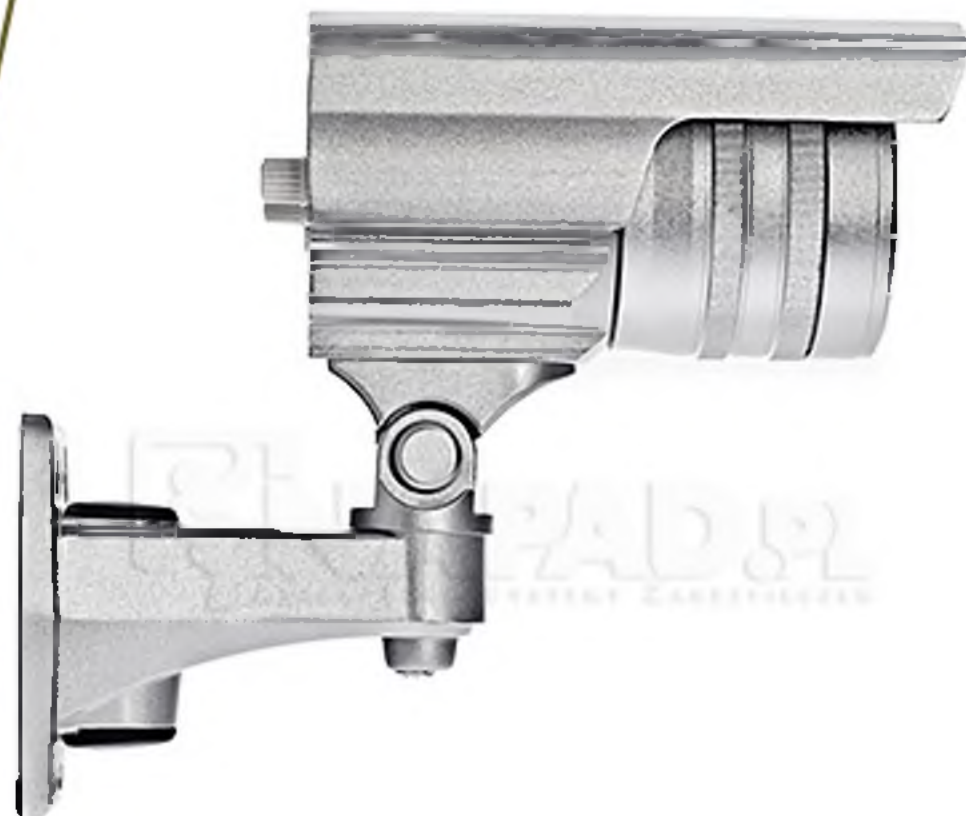
SZYBKI SERWIS KOMPUTEROWY

KAMERY KOMPAKTOWE Z OŚWIETLACZEM PODCZERWIENI

SSK

SZYBKI SERWIS KOMPUTEROWY

Kamera przemysłowa VI548 (4-9) (3812)



Kamera kolorowa z oświetlaczem podczerwieni AT VI 548

przetwornik: 1/3" CCD SONY Super HAD

rozdzielczość: 480 TVL

czułość: 0 lux (IR LED ON)

obiektyw: 4-9 mm

36 diod, ø5 IR LED (zasięg 35-40 m)

AWB, AGC, AES

klasa szczelności: IP66

kolor: srebrny

netto: 219.00 zł
brutto: 269.37 zł

SSK

SZYBKI SERWIS KOMPUTEROWY

Kamera przemysłowa VI560 (2.8-12) (6765)



Kamera z oświetlaczem podczerwieni VI 560 (2.8-12)

przetwornik: 1/3" CCD SONY Super HAD II CP DSP

rozdzielczość: 600 TVL (Kolor), 700 TVL (B/W)

czułość: 0 lux (IR LED ON)

obiektyw: 2.8-12 mm

42 diody, ø5 IR LED (zasięg 40-45 m)

AWB, AGC, AES

klasa szczelności: IP66

kolor: srebrny, grafitowy

netto: 341.00 zł

brutto: 419.43 zł

SSK

SZYBKI SERWIS KOMPUTEROWY

Kamera przemysłowa VI700E Effio (4-9) (5861)



Kamera z oświetlaczem podczerwieni VI 700E Effio
przetwornik: 1/3" SONY EXview HAD II Effio CDD CP DSP
rozdzielczość: 650 TVL (Kolor), 700 TVL (B/W)
czułość: 0.001 lux, 0 lux (IR LED ON)
obiektyw: 4-9 mm
72 diody, ø5 IR LED (zasięg 60m)
menu OSD
ATW, AWB, BLC, AGC, MIR, AES, ATR, NR, HLC
klasa szczelności: IP66
kolor: grafitowy

netto: 341.00 zł
brutto: 419.43 zł

SSK

SZYBKI SERWIS KOMPUTEROWY

Kamera przemysłowa VIG600E Effio (4-9) (6994)



Kamera z oświetlaczem podczerwieni VI G600E Effio (4-9)

przetwornik: 1/3" SONY EXview HAD II Effio CDD CP DSP

rozdzielczość: 650 TVL (Kolor), 700 TVL (B/W)

czułość: 0.1 lux, 0 lux (IR LED ON)

obiektyw: 4-9 mm

3 diody, III-generacji $\varnothing 15$ IR LED (zasięg 50 m)

menu OSD

ATW, AWB, BLC, AGC, MIR, AES, ATR, NR, HLC

klasa szczelności: IP66

kolor: grafitowy

netto: 459.00 zł
brutto: 564.57 zł



SZYBKI SERWIS KOMPUTEROWY

KAMERY KOPUŁKOWE

SSK

SZYBKI SERWIS KOMPUTEROWY

Kamera przemysłowa DVI560E Effio (2.8-12) (6327)



Kamera kolorowa z oświetlaczem podczerwieni AT DVI 560 E Effio

przetwornik: 1/3" SONY EXview HAD II Effio CDD CP DSP

rozdzielczość: 650 TVL (Kolor), 700 TVL (B/W)

czułość: 0 Lux (IR LED ON)

obiektyw regulowany: 2.8-12 mm

36 diod, ø5 IR LED (zasięg 35 - 40 m)

AES, AGC, AWB, ATR, ATW

klasa szczelności: IP66

kolor: biały, srebrny, czarny

netto: 345.00 zł
brutto: 424.35 zł

SSK

SZYBKI SERWIS KOMPUTEROWY

Kamera przemysłowa DVI569P Pixim (2.8-12) (6669)

Kamera kolorowa AT DVI 569 P Pixim
przetwornik: 1/3" Pixim Seawolf DPS
rozdzielczość: 690 TVL
czułość: 0 lux (IR LED ON)
obiektyw: 2.8-12 mm
17 diod, ø5 IR LED (zasięg 20 m)
menu OSD
AGC, BLC, AWB, AES, ATW, 3DNR, WDR
klasa szczelności: IP66
kolor: biały



netto: 589.00 zł
brutto: 724.47 zł

SSK

SZYBKI SERWIS KOMPUTEROWY

Kamera przemysłowa SCD-2080P (5812)



Kamera kolorowa SCD 2080P w obudowie wewnętrznej

przetwornik: 1/3" Sony CCD Super HAD II DSP

rozdzielczość: 600 TVL (kolor), 700TVL (B/W)

czułość: 0,0003 lux (Sens-Up)

obiektyw: 2.8-10mm

napięcie zasilania: 12V DC / 24V AC

AGC, BLC, ATW, AWC, HLC, SDR,

DNR, DIS, Detekcja ruchu,

Strefy prywatności, Video &

DC Auto Iris

netto: 588.00 zł

brutto: 723.24 zł



SZYBKI SERWIS KOMPUTEROWY

WIDEOREJESTRATORY



SZYBKI SERWIS KOMPUTEROWY

Rejestrator cyfrowy BCS-0804LE-A (5057)



8 kanałowy rejestrator cyfrowy BCS0804LEA

tryb pracy: pentaplex

liczba wejść wideo: 8 (BNC)

liczba wyjść wideo: 1 x BNC +1 x VGA +1 x HDMI

liczba wejść/wyjść audio: 8/1 (BNC)

prędkość zapisu: 200 kl/s(CIF), 50 kl/s D1

"odtworzenie wszystkich kanałów jednocześnie "

kompresja: H.264

archiwizacja: 1 x HDD Sata II (max. 2TB), 2 x USB, LAN

zdalne sterowanie: pilot, myszka

interfejs RS232 - możliwość podłączenia pulpitu

interfejs RS485 - sterowanie kamerami obrotowymi

cyfrowe wyjście wideo HDMI

wejścia i wyjścia alarmowe

producent: BCS

netto: 1,049.00 zł
brutto: 1,290.27 zł



SZYBKI SERWIS KOMPUTEROWY

Rejestrator cyfrowy BCS-0804LE-L (5101)

8 kanałowy rejestrator cyfrowy BCS0804LEL

tryb pracy: pentaplex

liczba wejść wideo: 8 (BNC)

liczba wyjść wideo: 1 x BNC +1 x VGA +1 x HDMI

liczba wejść/wyjść audio: 4/1 (BNC)

prędkość zapisu: 200 kl/s(CIF), 50 kl/s D1

"odtworzenie wszystkich kanałów jednocześnie "

kompresja: H.264

archiwizacja: 4 x HDD Sata II 2TB lub 3 x dyski HDD Sata II

+ nagrywarka DVD, 2 x USB, LAN

nagrywarka DVD opcja

zdalne sterowanie: pilot, myszka

interfejs RS232 - możliwość podłączenia pulpitu

interfejs RS485 - sterowanie kamerami obrotowymi

cyfrowe wyjście wideo HDMI

wejścia i wyjścia alarmowe

producent: BCS



netto: 1,459.00 zł
brutto: 1,794.57 zł



SZYBKI SERWIS KOMPUTEROWY

Rejestrator cyfrowy BCS-1604LE-L (5196)

16 kanałowy rejestrator cyfrowy BCS1604LEL

tryb pracy: pentaplex

liczba wejść wideo: 16 (BNC)

liczba wyjść wideo: 1 x BNC +1 x VGA +1 x HDM

liczba wejść/wyjść audio: 4/1 (BNC)

prędkość zapisu: 400 kl/s(CIF), 100 kl/s D1

"odtworzenie wszystkich kanałów jednocześnie "

kompresja: H.264

archiwizacja: 4 x HDD Sata II 2TB lub 3 x dyski HDD Sata II +

nagrywarka DVD, 2 x USB, LAN

nagrywarka DVD opcja

zdalne sterowanie: pilot, myszka

interfejs RS232 - możliwość podłączenia pulpitu

interfejs RS485 - sterowanie kamerami obrotowymi

cyfrowe wyjście wideo HDMI

wejścia i wyjścia alarmowe

producent: BCS

promocja: PenDrive 4GB za 1zł!



netto: 2,073.00 zł
brutto: 2,549.79 zł



SZYBKI SERWIS KOMPUTEROWY

Rejestrator cyfrowy BCS-1604LE-SL (6131)

16 kanałowy rejestrator cyfrowy BCS1604LE-SL

tryb pracy: pentaplex

liczba wejść wideo: 16 (BNC)

liczba wyjść wideo: 1 x BNC +1 x VGA

liczba wejść/wyjść audio: 4/1 (BNC)

prędkość zapisu: 400 kl/s(CIF), 100 kl/s D1

"odtworzenie wszystkich kanałów jednocześnie"

kompresja: H.264

archiwizacja: 2 x HDD Sata II 2TB lub

1 x dyski HDD Sata II +

nagrywarka DVD, 2 x USB, LAN

nagrywarka DVD opcja

zdalne sterowanie: pilot, myszka

interfejs RS232 - możliwość podłączenia pulpitu

interfejs RS485 - sterowanie kamerami obrotowymi

wejścia i wyjścia alarmowe

producent: BCS

promocja: PenDrive 4GB za 1zł!



netto: 1,199.00 zł
brutto: 1,474.77 zł





SZYBKI SERWIS KOMPUTEROWY

Uwaga !!!

- 1. Do kamer typu box należy dołączyć obiektyw (w zależności od lokalizacji kamery obiektyw kosztuje od 50 do 250 zł netto)**

**Szybki Serwis Komputerowy Łukasz Jeż
82-300 Elbląg , ul. Słoneczna 15a/u
tel.kom : +48 509 135 223
e-mail : biuro@ssk.elblag.pl
[http : www.ssk.elblag.pl](http://www.ssk.elblag.pl)**